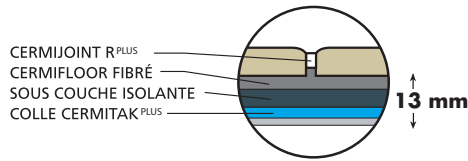


CERMIPHONE PLK PLUS

SYSTÈME D'ISOLATION ACOUSTIQUE AUX BRUITS DE CHOCS



DESCRIPTION

Système d'isolation acoustique composé d'une sous couche acoustique en plaques à base de fibres synthétiques et des produits de mise en œuvre (cf tableau des composants ci-dessous)

Composants du système	Kit de 5 m ²	Kit de 80 m ²	Kit détaillable de 80 m ² (16 x 5)
PLAQUES D'ISOLANT ACOUSTIQUE	1 carton de 5 m ²	16 cartons de 5 m ²	16 cartons de 5 m ²
COLLE CERMITAK PLUS AVEC PEIGNE V0	1 pot de 0,75 kg	3 pots de 4 kg	16 pots de 0,75 kg
BANDE DE DÉSOLIDARISATION	1 rouleau de 10 ml	2 rouleaux de 50 ml	16 rouleaux de 10 ml
MORTIER COLLE CERMIFLOOR FIBRÉ GRIS	1 sac de 25 kg 1 sac de 10 kg	24 sacs de 25 kg	16 sacs de 25 kg 16 sacs de 10 kg
MORTIER DE JOINTOIEMENT CERMIJOINT R PLUS GRIS	1 sac de 5 kg	10 sacs de 5 kg	16 sacs de 5 kg

* Peigne 8x10x20mm ou demi-lune de 20 mm

AVANTAGES

- Gain acoustique : ΔLw : 19db
- Grand confort de travail
- Légèreté du procédé
- Gain de temps (mise en œuvre facile et rapide)

DOMAINE D'EMPLOI

Sur support maçonné, locaux tels que : appartements, résidences, circulations et cuisines privatives

Locaux P3E2 limités aux locaux intérieurs clos et couverts sans accès direct vers l'extérieur ou jonction directe avec les cuisines collectives ou salles de bain classées E3. (liste des locaux P3 disponible sur demande).

Nb : Pour les locaux P3, insertion du treillis d'armature dans le mortier colle.

Sur support bois et chape sulfate de calcium en association avec le SPEC CERMICRYL dans les locaux d'habitation classés P2 E2 au plus sans siphon de sol.

Supports : (cf Avis technique)

Support en maçonnerie et plancher béton (travaux neufs ou de rénovation)

1) Support à base de ciment définis dans la norme NF DTU 52.2 P1-1-3, et chape fluide ou à base de sulfate de calcium sous avis technique, avec les précisions suivantes :

Les planchers chauffants ne sont pas visés.

Dans le but d'éviter les remontées résiduelles d'humidité potentielles, la pose directe sur dallage sur terre plein n'est pas visée. Utiliser au préalable une barrière anti-remontée, d'humidité, CERMIBLOC.

Lorsque l'ouvrage concerne plusieurs travées, la continuité mécanique du plancher doit être assurée sur les appuis intermédiaires.

Pour les supports neufs vérifier la flèche active selon Avis technique du CERMIPHONE PLK PLUS.

2) Support en bois (travaux neufs ou de rénovation)

Plancher sur solives ou lambourdes, plancher de doublage constitué de panneaux de CTB-X ou de CTB-H visés par la norme NF DTU 51.3 et parquet sur ossature bois.

3) Dalles vinyles semi-flexibles et anciens carrelages

Seuls les revêtements sur ancien support en maçonnerie et plancher béton sont visés.

Revêtements associés

- Conformes à la NF DTU 52.2 P1-2

- Grès pressés et étirés émaillés ou non

- Cérames porcelainés ou polis classés au moins P3

- Pierres naturelles : "polies finies" admises en local P2, celles admises en locaux P3 et en local P3, celles admises en locaux P4.

- Le ponçage des pierres après pose est exclu. Carreaux P4 pour les locaux P3

TYPES DE SUPPORT	LOCAUX VISÉS	CARREAUX ASSOCIÉS	
		INDICE P DU CLASSEMENT UPEC DES CARREAUX	SURFACE UNITAIRE
Support maçonnés y compris chape à base de sulfate de calcium ⁽¹⁾	P2 E2 et les cuisines privatives	P3	100 ≤ S ≤ 2200 cm ² ⁽³⁾
	P3 E2 ⁽²⁾	P4	200 ≤ S ≤ 2200 cm ² épaisseur ≥ 8mm ⁽³⁾
Dalles vinyles et ancien carrelage	P2 E2 et les cuisines privatives ⁽¹⁾	P3	100 ≤ S ≤ 2200 cm ² ⁽³⁾
Supports bois	P2 E2 et les cuisines privatives ⁽¹⁾	P3	100 ≤ S ≤ 1200 cm ²
			1200 ≤ S ≤ 2200 cm ² avec un élargement de 1

MISE EN ŒUVRE

PRÉPARATION DU SUPPORT :

Le support doit être sec, ne ressant pas l'humidité, sain propre et dépourssiéré.

Le support en maçonnerie ou plancher béton doit présenter une tenue en humidité ≤ 4,5% et ≤ 0,5% dans le cas d'une chape à base de sulfate de calcium.

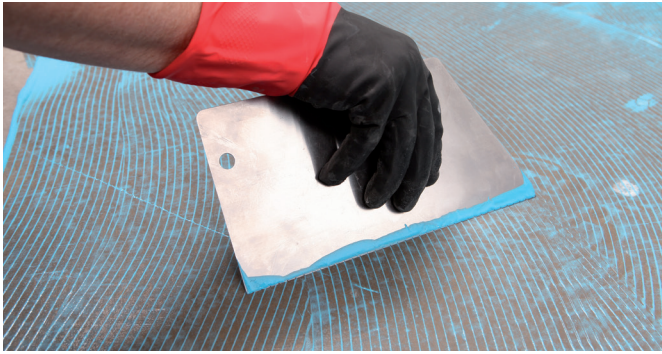
--> Pose de toutes les cloisons avant la mise en œuvre du procédé.

Sur l'élément porteur, on réalise un ragréage classé P3 (RAGRESOL, RAGREPRO, RAGRENOV S30, selon les fiches techniques respectives), sauf dans le cas de chape ou dalles dont l'état est lisse fin et régulier.

Les écarts de planéité doivent être inférieur à 3 mm sous la règle de 2 m, 2 mm sous la règle de 20 cm.

MISE EN ŒUVRE JOUR 1

1. Application du CERMITAK^{plus}



Étaler régulièrement la colle CERMITAK^{plus} avec le peigne V0 fourni (consommation 150 g/m²).
Laisser gommer la colle 30 à 40 min.

2. Pose des plaques



Poser l'isolant acoustique sur le CERMITAK PLUS, face lisse vers le haut, face avec relief en contact avec la colle CERMITAK PLUS. Disposer les plaques selon une pose droite à joints décalés (20 cm). Découpe à l'aide de cutter ou lame crochet. Chaque plaque doit être serrée contre celles déjà en place dans les 2 sens, sans joint en sifflet. Choisir dans la pièce un angle de référence pour débiter la pose.
Application du SPEC ou du SEL s'il est requis directement sur les plaques. On remplacera le primaire CERMIFILM par une couche d'enduit.

3. Pose de la bande de désolidarisation



Appliquer la bande de désolidarisation autocollante directement sur la sous-couche, en laissant remonter la partie non-adhésive de la bande.
Application en pourtour de la pièce, sur les tuyauteries et autres parties saillantes du sol.

4. Pose du carrelage



La pose du carrelage s'effectue sans aucun délai d'attente.
Pose du carrelage avec le mortier colle CERMIFLOOR FIBRE en simple encollage.

Gâcher 6 litres d'eau environ avec 25 kg de poudre du mortier colle CERMIFLOOR fibré. Utiliser de préférence un malaxeur à vitesse lente pour l'obtention d'une pâte homogène et sans grumeaux.
Utiliser impérativement la spatule crantée adaptée au format des carreaux selon l'avis technique.

La pose du carrelage est réalisée en prenant soin de bien maroufler les carreaux, jusqu'à écrasement complet des sillons sans discontinuité du lit de colle.

Respecter des joints inter-carreaux de :

- 3 mm au moins pour les formats inférieurs à 1100 cm²
- 5 mm au moins pour les formats de 1100 cm² et supérieurs
- Laisser sécher, interdire l'accès au local
- Poursuivre les travaux au plus tôt le lendemain

Nb :

1) Dans le cas de la mise en œuvre du système sur support bois ou chape de sulfate de calcium en local E2 appliquer le SPEC sur les plaques. On remplacera le primaire CERMIFILM par une couche d'enduit CERMICRYL.

La pose du revêtement sera réalisée lendemain de la pose du SPEC comme décrit ci-dessus.

2) Pour les locaux P3 :

Mise en place du treillis d'armature, dans le mortier colle comme suit :

Découper le treillis d'armature aux dimensions

Le treillis d'armature sera noyé et maroufflé dans une première couche de CERMIFLOOR FIBRE de 1 mm d'épaisseur.

Respecter un recouvrement des lés de 5 cm environ.



Ce document technique peut faire l'objet de mise à jour, il est de la responsabilité de l'utilisateur de contrôler systématiquement si une version plus récente est disponible sur notre site www.cermix.ch. Il est de la responsabilité de l'applicateur de contrôler la compatibilité et l'adéquation des produits pour la réalisation des travaux. Des essais peuvent être réalisés au préalable pour valider le bon comportement des produits.

CERMIPHONE PLK PLUS (suite)

SYSTÈME D'ISOLATION ACOUSTIQUE AUX BRUITS DE CHOCS

MISE EN ŒUVRE JOUR 2

Jointoiment



Gâcher 5 kg de CERMIJOINT R PLUS avec 0,8 à 0,9 litres d'eau. Application avec une raclette en caoutchouc en appuyant fortement afin que les joints se remplissent dans toute leur profondeur. Nettoyage avec une éponge mousse légèrement humide (Utiliser le KITAJOINT). Nous conseillons de travailler par gâchée de petites quantités afin de respecter la durée pratique d'utilisation (40 min à 20°C).

Pose de la plinthe

Pour poser la plinthe, rabattre le haut de la bande périphérique sur le sol puis coller la plinthe en appui sur le rabat de mousse avec la colle appropriée au support. Après séchage de la colle, araser la bande à l'aplomb de la plinthe.

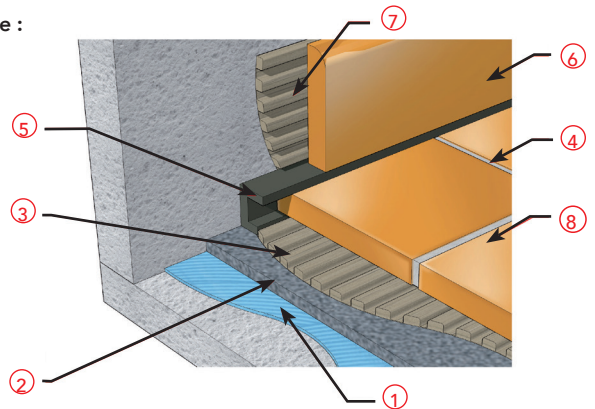
Locaux humides



Dans les pièces humides telles que les cuisines, salles de bain et toilettes, parfaire la finition du joint en pied de plinthe avec un mastic souple, classé 25E : CERMISIL HP.

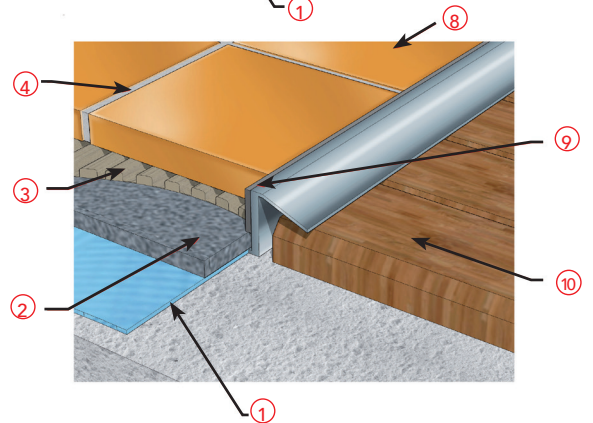
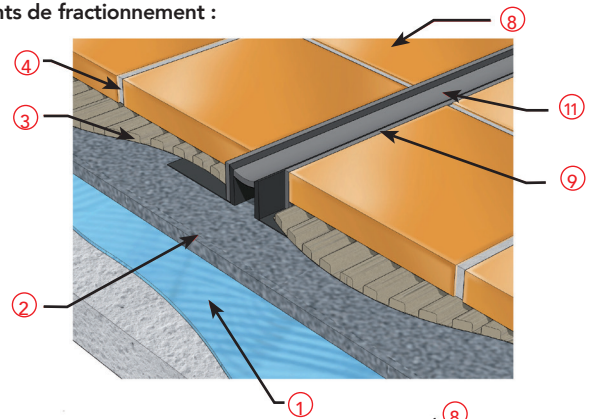
Chape à base de sulfate de calcium suivre les directives de l'avis technique.

Plinthe :



Attention : il ne faut jamais de mortier de joint entre le carrelage de sol et la plinthe, la finition ne peut se faire qu'avec un mastic élastomère en cartouche.

Joints de fractionnement :



Un fractionnement du carrelage doit être réalisé tous les 8 ml dans les couloirs, tous les 40 m² pour les autres pièces et aux seuils de porte. Le joint de fractionnement doit être placé sur l'isolant.

Attention : Ne pas accoler la barre avec un revêtement dur d'une pièce annexe et l'huissierie, éviter les petites découpes du droit des seuils. Si le système CERMIPHONE PLK PLUS n'est pas appliqué dans la pièce adjacente ; la barre d'arrêt doit être placée à chaque seuil.

Légende :

- | | |
|-----------------------------|------------------------------------|
| ① CERMITAK PLUS | ⑦ Colle |
| ② CERMIPHONE PLK PLUS | ⑧ Carrelage |
| ③ CERMIFLOOR FIBRÉ | ⑨ Mastic de la gamme CERMIX |
| ④ CERMIJOINT R PLUS | ⑩ Sol souple, parquet ou carrelage |
| ⑤ Bande de désolidarisation | ⑪ Profilé |
| ⑥ Plinthe | |

PRODUITS COMPLÉMENTAIRES

Ragréages: RAGRESOL, RAGREPRO, RAGRENOV S 30

Étanchéité: CERMICRYL

Mastic de la gamme CERMIX

REMARQUES**RESPECTER LES DÉLAIS DE MISE EN ŒUVRE ET DE MISE EN SERVICE**

N'utiliser que les produits du kit dans leur intégralité dans les quantités prévues, avec les peignes préconisés.

Respecter le taux de gâchage indiqué et les délais de séchage.

Pose de toutes les cloisons avant mise en œuvre du système

Attention aux ponts phoniques: Veiller à ce que la bande mousse de désolidarisation couvre tous les points durs saillants du sol : murs, huisseries, tuyaux...

Dans les locaux où l'utilisation d'un SPEC ou d'un SEL est requis, appliquer le SPEC ou SEL sur l'isolant. Les planchers chauffants ne sont pas visés.

CARACTÉRISTIQUES TECHNIQUES**DOCUMENTS DE RÉFÉRENCE**

Avis technique du CERMIPHONE PLK PLUS en vigueur

CONDITIONNEMENT

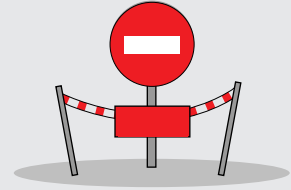
Kit complet de 5m² et de 80m² ou détaillable de 80m²

STOCKAGE & CONSERVATION

12 mois pour le CERMIFLOOR FIBRE et le CERMITAK PLUS dans l'emballage d'origine, non ouvert, à l'abri du gel, de l'humidité et des fortes chaleurs.

PRÉCAUTIONS DE SÉCURITÉ

- EMISSION DANS L'AIR INTERIEUR (1) : Information sur le niveau d'émission de substances volatiles dans l'air intérieur, présentant un risque de toxicité par inhalation, sur une échelle de classe allant de A+ (très faibles émissions) à C (fortes émissions).
- Consulter la fiche de données de sécurité sur le site internet www.cermix.ch ou sur simple demande auprès de CERMIX Suisse.
- Toujours porter les équipements de protection individuelle conformément aux directives et à la législation en vigueur.
- Éliminer le contenu/récipient conformément à la réglementation locale/régionale/nationale/internationale.

RESPECTER LES DÉLAIS DE MISE EN ŒUVRE ET DE MISE EN SERVICE

JOUR 1 : Pose de l'isolant et du carrelage

JOUR 2 : Jointoiment

JOUR 3 : Circulation légère

JOUR 4 : Circulation et mise en service normale

Ce document technique peut faire l'objet de mise à jour, il est de la responsabilité de l'utilisateur de contrôler systématiquement si une version plus récente est disponible sur notre site www.cermix.ch. Il est de la responsabilité de l'applicateur de contrôler la compatibilité et l'adéquation des produits pour la réalisation des travaux. Des essais peuvent être réalisés au préalable pour valider le bon comportement des produits.